

RU

LISSMAC

CONSTRUCTION TECHNOLOGY

ИНСТРУКЦИЯ ПО ЭКСПЛУАТАЦИИ

Вертикальная пила

DTS 420 PE/N

DTS 420 N



LISSMAC Maschinenbau GmbH
Lanzstrasse 4
D-88410 Bad Wurzach
Telefon +49 (0) 7564 / 307 - 0
Telefax +49 (0) 7564 / 307 - 500
lissmac@lissmac.com
www.lissmac.com





О компании

Инструкция по эксплуатации для:
LISSMAC Вертикальная пила (Влажная резка)

- DTS 420 PE/N
- DTS 420 N

Головной офис компании:

LISSMAC Maschinenbau GmbH
Lanzstraße 4
D - 88410 Bad Wurzach
Tel: +49 (0) 7564 / 307 – 0
Fax: +49 (0) 7564 / 307 – 500
lissmac@lissmac.com
www.lissmac.com

Перевод оригинальной инструкции по эксплуатации
Издание: 06-2022

Передача и воспроизведение настоящей инструкции по эксплуатации в любом виде, а также использование ее содержания запрещены без письменного разрешения.
Нарушение данного требования влечет за собой возмещение ущерба.
Сохранены все права по получению патента, регистрации промышленного или художественного образца.

ИНСТРУКЦИЯ ПО ЭКСПЛУАТАЦИИ

Предисловие

Данная инструкция по эксплуатации должна облегчить знакомство со станком, а также реализовать возможности его надлежащего использования.

Данная инструкция по эксплуатации содержит важные указания для безопасной, технически правильной и экономичной эксплуатации станка. Соблюдение требований данной инструкции поможет избежать несчастных случаев, снизить затраты на ремонт и время простоев, а также повысить надёжность работы станка и срок его службы.

Инструкция по эксплуатации должна быть дополнена на основе национальных предписаний по предотвращению несчастных случаев и защите окружающей среды.

Инструкция по эксплуатации всегда должна находиться на месте использования станка.

Инструкцию по эксплуатации должны прочитать и соблюдать все лица, которым поручено выполнять работы, каким-либо образом связанные со станком, например:

- управление (в т. ч. наладка), устранение возможных неисправностей, утилизация производственных отходов, а также расходных и вспомогательных материалов
- поддержание станка в исправном состоянии (техобслуживание, техосмотр, ремонт) и/или
- транспортировка

Наряду с инструкцией по эксплуатации и действующими в стране пользователя и на месте эксплуатации правилами по технике безопасности и предотвращению несчастных случаев необходимо соблюдать также общепринятые технические правила по безопасному и квалифицированному выполнению работ.

Необходимый инструмент

Для работы вертикальной пилы для резки кирпичей требуется инструмент в виде пильного диска. Его можно приобрести у компании-производителя станка.

Изменения и оговорки

Данная инструкция по эксплуатации содержит достоверную и актуальную информацию. Для сохранения технологического преимущества мы оставляем за собой право вносить изменения в конструкцию станка и его управление без предварительного уведомления. Мы не несем ответственность за повреждения станка, выход его из строя и за возникший в результате этого ущерб.

Содержание.

1. Информация о технике безопасности.
2. Описание оборудования.
3. Предпусковые работы.
4. Транспортировка станка.
5. Эксплуатация станка.
6. Демонтаж оборудования.
7. Техническое обслуживание.
8. Неисправности и ремонт.
9. Дополнительное оборудование.
10. Гарантия.

1. Информация о технике безопасности

1.1 Предупреждающие знаки.



DANGER! Опасно!!

Предупреждение о том, что несоблюдение инструкций может привести к серьезным травмам, и даже - смерти.

CAUTION! Внимание!

Предупреждение о том, что несоблюдение требований инструкции может нанести ущерб здоровью



INFORMATION! Информация!

Предупреждение о том, что нарушение правил техники безопасности приводит к поломке станка и другого оборудования.

1.1.2 Предупреждающие символы



Gebot: Betriebsanleitung beachten
Gebot: Schutzbrille tragen
Gebot: Stauschutzmaske tragen
Gebot: Gehörschutz tragen
Gebot: Sicherheitsschuhe tragen
Gebot: Schutzhandschuhe tragen



Точка смазки



Уровень звуковой мощности - уровень шума станка



Общий предупреждающий знак

Общий
предупреждающий знак

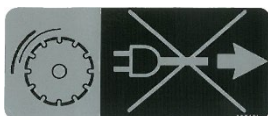
Предупреждение о вращающемся полотне пилы



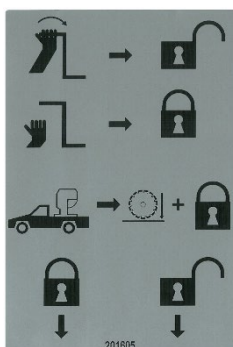
Точки загрузки



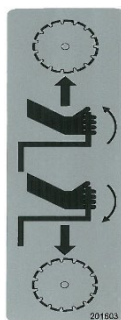
Ограничение для крюка



Когда пильный диск работает, не удаляйте сетевой штекер.



Арест корма
блокировать / разблокировать



направление вращения
вверх / вниз



При работе пильного диска
Открытый водопроводный кран



Стрелка на кожухе пилы



Предохранитель для водяного насоса

1.1.3 Диски

- Используйте только оригинальные диски от Производителя.
- Дается резка зубчатыми пилами.
- Проверьте направление вращения диска.
- Диаметр посадочного места должен совпадать с диаметром диска (см. п. 2.3).
- Запрещается использовать сломанные диски.
- Для резки разного материала используйте соответствующие диски.
- * Изучите каталог дисков от LISSMAC.

1.2 Принцип безопасной эксплуатации станка.

Danger! Опасно!



- 1.2.1 Отрезной/ камнерезный станок предназначен исключительно для влажной резки строительных блоков из минеральных материалов. Резка дерева и металла не допускается!
При транспортировке станка снимайте станину.
Монтаж и демонтаж должны производиться двумя операторами.
Поставщик/производитель не несет ответственность за использование машины не по назначению.
Соблюдение настоящей инструкции, техосмотр и техобслуживание машины являются неотъемлемой частью эксплуатации станка.
- 1.2.2. Эксплуатируйте станок только в исправном состоянии.
Выполняйте все правила, касающиеся правильной и безопасной работы!
Неисправности оборудования могут приводить к опасным последствиям.
- 1.2.3. Безопасная работа станка гарантируется только при использовании оригинальных алмазных режущих дисков фирмы LISSMAC.

1.3 Меры безопасности.

- 1.3.1 Инструкция по эксплуатации должна быть доступна и находиться на рабочем месте.

DANGER/ОПАСНО!



- 1.3.2. В дополнение к настоящему руководству выполняйте все законы и правила, касающиеся предотвращения несчастных случаев и защиты окружающей среды.
К ним могут относиться, например, такие правила как: обращение с опасными химическими реактивами, средства защиты и правила дорожного движения.



ОПАСНО!

- 1.3.3. Весь персонал, работающий с машиной, прежде чем приступить к работе, должен прочитать настоящее руководство по эксплуатации, особенно эту главу по технике безопасности. Когда работа уже начата, может быть слишком поздно. Это особенно относится к персоналу, который работает с машиной от случая к случаю (например, бригада наладчиков и ремонтников).
- 1.3.4 Регулярно проводите выборочную проверку, чтобы быть уверенным, что обслуживающий персонал ответственно выполняет свою работу, твердо придерживаясь инструкций руководства по эксплуатации

ВНИМАНИЕ!

- 1.3.5 Используйте средства личной защиты, если это требуется по инструкции



Опасно:

- 1.3.6 Следите за тем, чтобы все предупреждающие знаки на станке были четкими и разборчивыми.
- 1.3.7 Не снимайте предупреждающие знаки со станка и содержите их в чистоте.
- 1.3.8. Если модификации станка привели к неполадкам в работе и нарушениям правил техники безопасности, остановите машину и сообщите об этом ответственному лицу.
- 1.3.9. Не вносите изменения в конструкцию машины без согласования с Производителем.
- 1.3.10. Пользуйтесь только оригинальными запчастями.
- 1.3.11. Соблюдайте графики технического обслуживания.
Ежегодно проводите осмотр станка специалистом.
- 1.3.12. Перед осмотром тщательно очистите машину.
- 1.3.13. Перед выполнением работ по техническому обслуживанию и ремонту станка, обязательно обесточьте машину, вынув штепсельную вилку из сети питания.

1.4 Подбор персонала.

- Опасность! 1.4.1. К работе на станке допускаются лица, достигнувшие 18 летнего возраста, которые прошли соответствующий инструктаж и имеют представление о станке.
- Опасность! 1.4.2 Посторонним лицам запрещается находиться в рабочей зоне станка.
- Опасность! 1.4.3. Во время работы оператор должен проявлять осторожность, чтобы не представлять угрозы для посторонних.
- Опасность! 1.4.4 Работы с электрооборудованием станка должны проводиться квалифицированным электриком, или специалистом под непосредственным контролем квалифицированного электрика, в соответствии с действующими правилами техники безопасности.
- Опасность! 1.4.5 Обучаемый персонал может управлять станком только в присутствии инструктора.

1.5 Техника безопасности на различных этапах работы.

1.5.1. При оптимальной работе машины.

- Опасность! 1.5.1.1. Не допускаются методы работы, снижающие уровень безопасности.
- Опасность! 1.5.1.2. Убедитесь, что машина находится в исправном состоянии.
- Опасность! 1.5.1.3. Как минимум один раз в смену необходимо осмотреть машину на наличие внешних повреждений. Обо всех изменениях, включая характеристики работы, сразу же сообщайте соответствующим лицам. При необходимости немедленно остановите машину и приведите ее в безопасное состояние.
- Опасность! 1.5.1.4 . В случае неполадок немедленно остановите машину и приведите ее в безопасное состояние.
- Опасность! 1.5.1.5 Отрезной станок сконструирован исключительно для влажной резки камня. Резка дерева и металла категорически запрещена!
- Опасность! 1.5.1.6. Запрещается включать станок в электросеть без защитного устройства.
- Опасность! 1.5.1.7 Ежедневно, прежде чем приступить к работе, проверяйте:
- Состояние алмазного отрезного диска. (Если на диске имеются трещины, замените его). Диск должен осмотреть специалист.
 - Защитные устройства должны быть в исправном состоянии.
 - Уровень воды – сухая резка запрещена!



Опасность! 1.5.1.8. Запрещается наклонять станок.

1.5.1.9 Запрещается вынимать сетевой штепсель, если станок под напряжением.

1.5.1.10 Выньте водяной насос, если есть опасность замерзания воды. Запрещается включать насос, если вода, в которой он находится, замерзла. Перед тем как вынуть насос, медленно разморозьте воду.

1.5.1.11 Запрещается притрагиваться к работающей пиле

1.5.2 Работы по техническому обслуживанию и устранению неисправностей.

Предостережение! 1.5.2.1. Соблюдайте графики проведения работ, инструкции по регулировке, техническому обслуживанию и техосмотру, изложенные в настоящем руководстве. Работы, связанные с заменой деталей и агрегатов должны производиться только квалифицированным персоналом.

Опасность! 1.5.2.2. Заранее оповещайте персонал о предстоящем техобслуживании и других дополнительных работах. Назначайте проверяющего.

Опасность! 1.5.2.3. После полного выключения машины она должна быть гарантирована от непреднамеренного запуска.

Замечание! 1.5.2.4. Перед тем как помыть машину водой, или каким-либо другим моющим средством, закройте все зазоры и отверстия, через которые не должны проникать ни вода, ни пар, ни чистящее средство. Защитите электродвигатель, электроразъемы и выключатели. Очистка струей воды под высоким давлением не допускается.

Замечание! 1.5.2.5. После очистки снимите все покрытия и уплотнения.

Опасность! 1.5.2.6. После техобслуживания и ремонта затяните все крепежи.

Опасность! 1.5.2.7. Если время техобслуживания и ремонта пришлось демонтировать защитные устройства станка, необходимо сразу же установить и проверить их работоспособность.

1.5.2.8. При проведении технического обслуживания и ремонта не загрязняйте окружающую среду.

1.6 Особую опасность представляют:

1.6.1 Электрооборудование.

Опасность 1.6.1.1. Пользуйтесь соответствующими предохранителями.

При возникновении неисправностей немедленно выключайте машину.

Опасность! 1.6.1.2. Перед выполнением работ по техническому обслуживанию и ремонту обязательно обесточьте машину, вынув штепсельную вилку из сети питания.

Опасность! 1.6.1.3 Регулярно проверяйте состояние электрооборудования машины. Немедленно устраняйте проблемы, такие как ослабленные контакты или поврежденные кабели.

1.6.1.4. Если во время работы станок отключен от источника питания, то срабатывает спусковой механизм, поэтому перед подключением сетевого тока необходимо повернуть выключатель в исходное положение

1.6.2 Пыль.

1.6.2.1. При работе в пыльных помещениях используйте разбрызгиватель воды, т. к. пыль вредна для здоровья

1.6.2.2. Соблюдайте все государственные нормы и правила при работе в небольших закрытых помещениях.

1.6.3 Уровень шума

- См. п. 2.4

1.7 Транспортировка.

- Опасность! 1.7.1 Используйте 4 проушины/подъемные кольца для подъема станка
1.7.2 Приглашайте специалиста для инструктажа при подъеме агрегата
- Опасность! 1.7.3. Поднимайте машину согласно инструкциям настоящего руководства
(используйте специальные подъемные проушины/кольца).
- Опасно! 1.7.4 Грузоподъемность подъемной машины должна соответствовать весу станка
1.7.5 Прочно крепите станок при подъеме (поз. 3).
- Опасность! 1.7.6. Отключайте машину от сети электропитания даже при перемещении на
небольшое расстояние. Перед перезапуском убедитесь, что машина
надежно подключена.
- Опасность! 1.7.7. При перезапуске всегда следуйте инструкциям руководства
по эксплуатации.

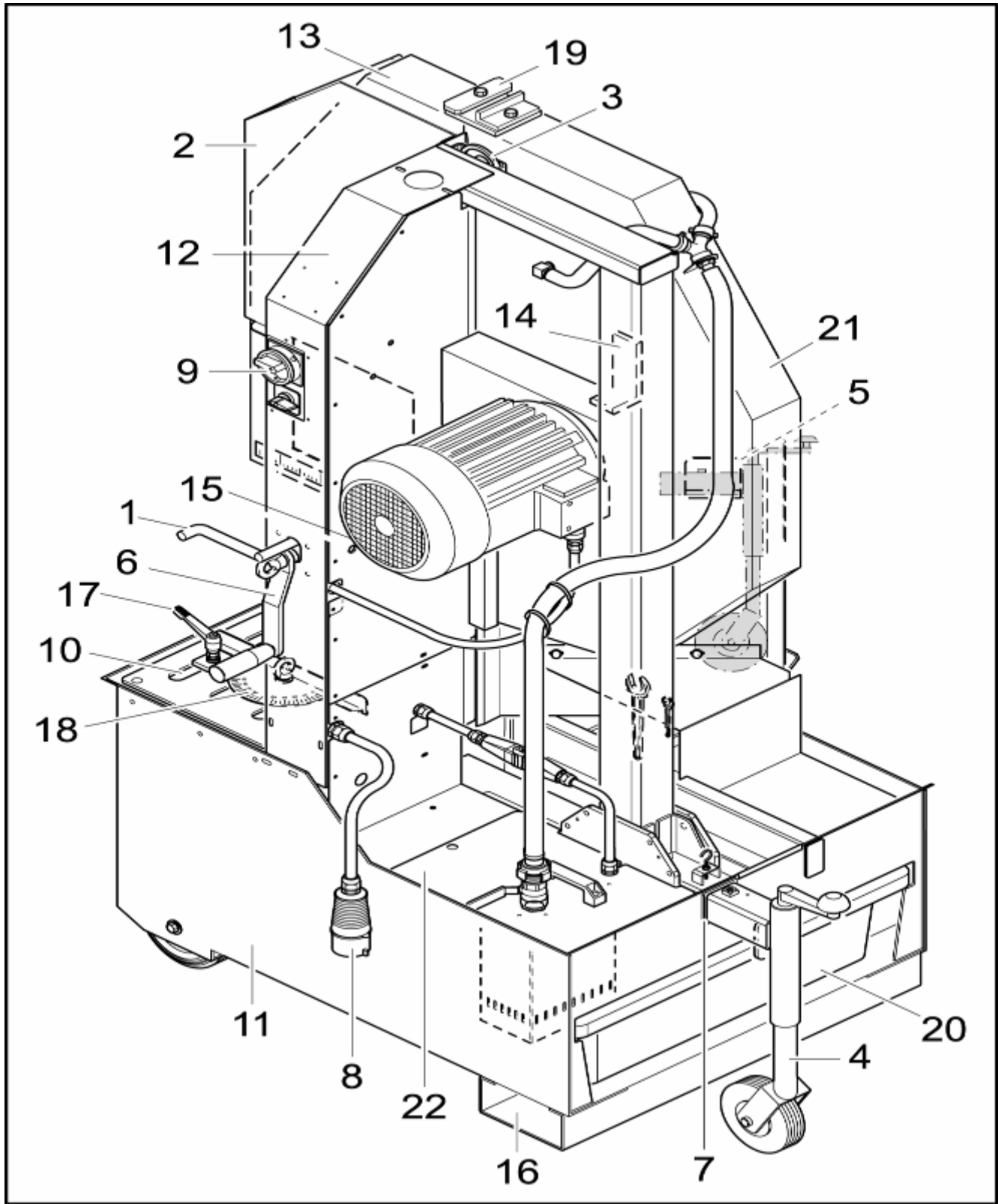
2. Описание станка.

2.1. Компоненты станка.

1. Фиксирующее устройство механизма подачи.
2. Крышка для кожуха пилы.
3. Подъемное кольцо.
4. Опорное колесо.
5. Крепежное приспособление для опорного колеса.
6. Ручка подачи.
7. Труба для опорного колеса.
8. Разъем.
9. Переключатель.
10. Паз станины.
11. Рама.
12. Смазочный ниппель.
13. Внутренняя часть защитного кожуха
14. Винт, фиксирующий кожух пилы.
15. Точка смазки.
16. Опорная труба.
17. Защелка для стопора угловой резки.
18. Угловой ограничитель.
19. Рычаг.
20. Водяной кран.
21. Кожух алмазного диска.
22. Емкость для отработанной воды.

2.2 Защитные приспособления.

- 9 Аварийный переключатель.
13. Внутренняя часть защитного кожуха.
21. Кожух диска.



2.3 Технические характеристики.

	DTS 420 N	DTS 420 PE/N
Рабочее напряжение	380 В	380 В
Мощность двигателя	7,5 кВт	7,5 кВт
Обороты двигателя (об/мин)	1410	1410
Обороты реж. диска (об/мин)	910	960
Потребляемый ток	16,6 А	16,6 А
Класс безопасности	IP55	IP55
Глубина резки	370 / 420 мм	370 / 420 мм
Длина резки	650 мм	650 мм
Ширина станины	820 мм	1040 мм
Диаметр режущего диска	900 мм / 1000 мм	900 мм / 1000 мм
Диаметр посадочного места	60 мм	60 мм
Тип тока	3-х фазный	3-х фазный
Класс защиты	IP 55	IP 55

Параметры для транспортировки.

Ширина	890мм	1070мм
Длина	1270мм	1400мм
Высота	2000мм	2000мм
Вес	372 кг	392кг
Максимальный рабочий вес	422 кг	442 кг
Макс. габариты материала для резки		
Длина	820 мм	1040 мм
Ширина	550 мм	550 мм
Высота	420 мм	420 мм

Уровень шума.

Замер уровня шума производился в соответствии с европейскими стандартами EN ISO 3744, EN ISO 11201 and EN 12418, при этом не использовалась пила тип type KS-4, Ø 900 мм.

	Без нагрузки С наибольшим числом оборотов	Пористый бетон Глубина резки 9,5 см	Известняк Глубина резки 9,5 см	Кирпич Глубина резки 9,5 см
Постоянный уровень шума на рабочем месте LpA	84 дБ (А)	87 дБ (А)	94 дБ (А)	91 дБ (А)
Sound power level LwA [in dB]	99 дБ(А)	100 дБ (А)	107 дБ (А)	106 дБ(А)

Измерения не производятся при LpA +2.5 дБ или +4 дБ

2.5 Уровень вибрации.

Уровень вибрации на рукоятках = 2.5 м/с².

3. Предпусковые работы.

3.1. Инструменты для монтажа станка.

- Гаечный ключ 13 (для замены диска)
- Гаечный ключ 46 (для замены диска)

3.2 Монтаж

- Рабочее место должно быть хорошо освещено.
- Установите станок на ровную поверхность.



Опасно! * Поднимите опорные колеса (поз. 4) и снимите их.

- Выравнивайте положение станка.
- Убедитесь в стабильности установки.
- Подвесьте опорные колеса (поз. 4) на крепежное приспособление (поз. 5).

3.3 Установка диска(проверка установки).

- Выключите пилу
- Установите диск в наивысшее положение (поз. 6).
- Установите фиксатор подачи (поз. 1).
- Поднимите защитное приспособление (поз. 13).
- Придерживайте кожух пилы и выкрутите болт (поз. 14).
- Сдвиньте кожух вниз
- Откройте фланцевую гайку (левосторонняя резьба).
- Снимите фланец и диск.
- Тщательно прочистите поверхность фланцев
- Вставьте новый диск.

Внимание! При монтаже диска проверьте, что он вращается по часовой стрелке!



- Установите фланец и затяните гайку.
- Сдвиньте кожух пилы вверх и вставьте болты (поз. 14).



Опасно!

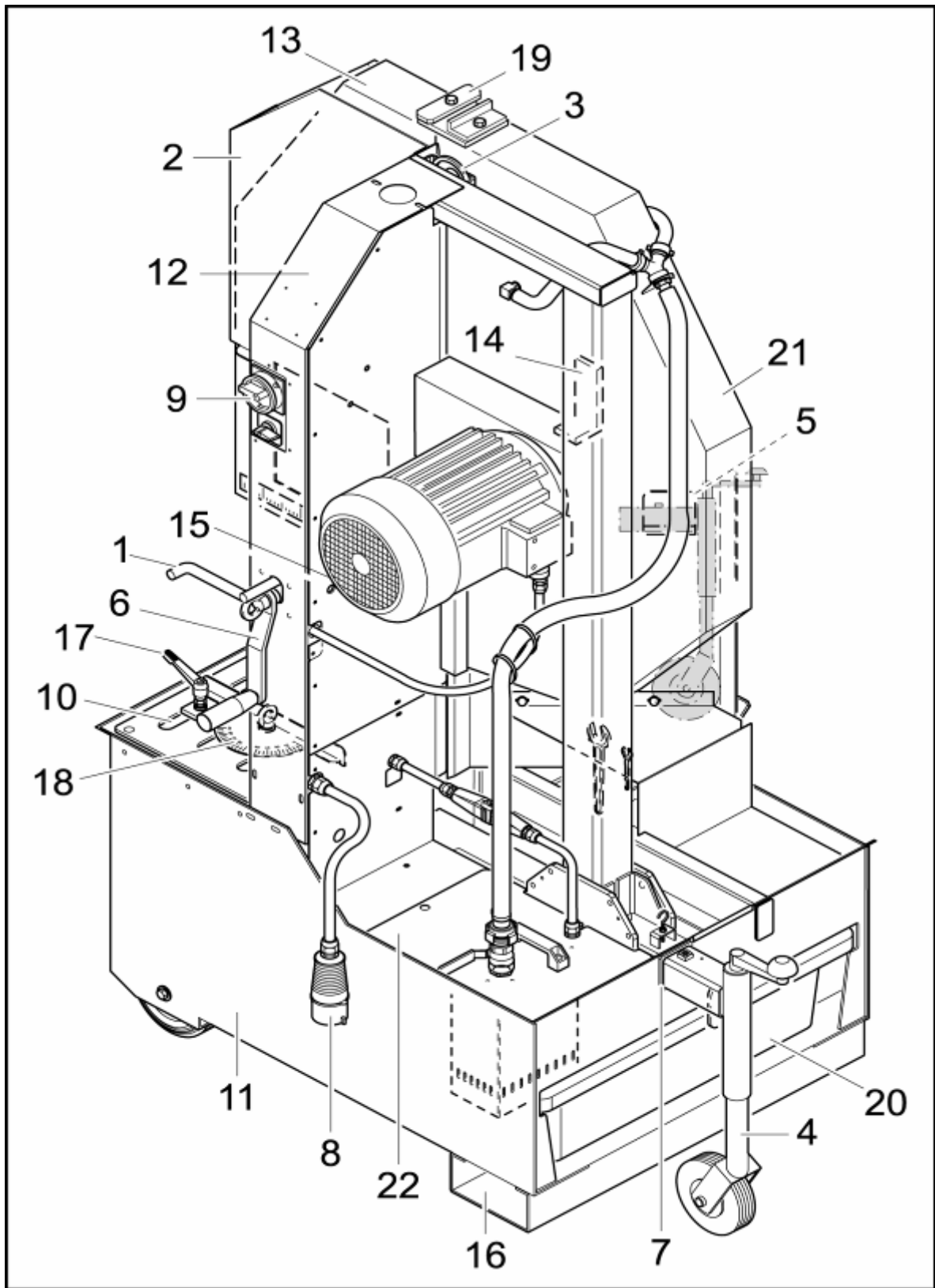
Установите защитное приспособление пилы (поз. 13).

3.4. Подготовка к резке материала.

- Проверьте защитные устройства (см.п.2.2).
- Проверьте режущий диск (см. п. 1.1.3)
- Заливайте воду до тех пор, пока она не закроет насос.
- Вставьте подающий кабель и подсоедините водопроводную трубу
- Вставьте сетевой кабель (380 В, 32 А) в разъем (поз. 8).

3.5 Пробный пуск

- Освободите фиксирующее устройство механизма подачи (поз. 1).
- Ручкой подачи (поз. 6) приведите режущий диск в видимое положение.
- Подсоедините выключатель (поз. 9).
- Проверьте направление вращения режущего диска.
- * Направление вращения со стороны оператора –против часовой стрелки (стрелка на кожухе диска).



3.6 Изменение направления вращения.

- Выключите станок (поз. 9).
- Выньте сетевой кабель из разъёма (поз. 8).
- Отверткой поверните фазы разъёма (поз. 8).
- * Нажмите и поверните белый диск.

3.7 Предварительный пуск.

- Во время работы оператор должен находиться у рукоятки подачи (поз. 6).

3.7.1. Положите блок на станину.



Опасно!

При размещении блоков должны соблюдаться следующие правила:

- режущий диск устанавливается в самую высокую позицию.
- фиксирующее устройство механизма подачи (поз.1) закреплено.
- режущий диск не вращается.

3.7.2. Установка блоков.

- Поместите кирпич, как указано в п. 3.7.1.
- Поставьте рычаг (поз. 19) в поперечное положение.
- Освободите фиксирующее устройство механизма подачи (поз. 1).
- Подведите диск к кирпичу.
- Закрепите фиксирующее устройство механизма подачи (поз. 1).
- Отрегулируйте установку блока.

Внимание!

На DTS 420 PE/N большие блоки можно регулировать на станине.

Для резки необходимо опустить валики, используя рычаг на станине

- Поворачивайте ручку до тех пор, пока режущий диск не окажется в самом верхнем положении.
- Поставьте рычаг 19 в продольное положение.
-

3.7.3. Включение и резка материала.

<p>DTS 420 N и DTS 420 PE/N</p> <p>включите выключатель (поз. 9).</p> <p>поставьте переключатель «звезда- треугольник» на «Y».</p> <p>дождитесь, пока двигатель не наберёт постоянные обороты (ровный шум).</p> <p>поверните переключатель дальше на «Δ».</p> <p>откройте кран подачи воды.</p> <p>Внимание!</p> <p>Недостаточное количество холодной воды может привести к преждевременному износу или повреждению режущего диска!</p> <p>Сухая резка недопустима!</p>

- Освободите фиксирующее устройство механизма подачи (поз.1)
- Поворачивайте ручку подачи (поз.6) по часовой стрелке до тех пор, пока блок не окажется разрезанным.

- * Снижайте подачу.
- * Устанавливайте силу подачи, чтобы не произошла деформация.

Внимание! Диск должен быть заточен!

- Сдвигайте диск вверх после каждой резки и фиксируйте его.

Опасно! - Выключите двигатель.



4. Транспортировка.

4.1 Подготовка к транспортировке.

- Установите головку пилы в нижнее положение
- Установите фиксирующее устройство механизма подачи (поз. 1).
- Установите и зафиксируйте удлиняющие опоры (опция).

4.2. Средства транспортировки:

- вилочным погрузчиком (опорная труба поз.16).
- штабелером (опорная труба поз.16).
- переустановка краном (подъёмные кольца поз.3)
- перемещение на колёсах:
 - *Вставьте опорное колесо (поз.4) в трубу (поз.7)
 - *Переместите станок с помощью опорного колеса

5. Эксплуатация станка.

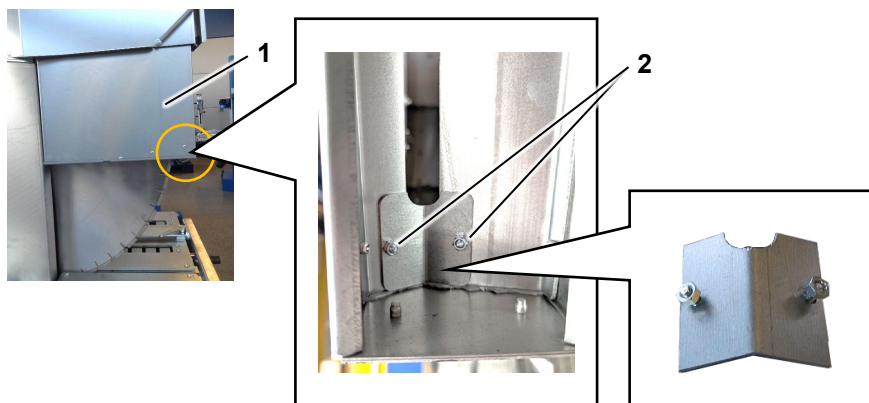
5.1 Установка режущего диска (п.3.2).

5.2 Подготовка к резке материала (п. 3.4) .



Информация!

При распиливании с помощью пильного полотна НВ 1000 необходимо сначала снять металлический щиток в защитном кожухе.



Снимите переднюю часть капота.

Снимите металлический лист (поз. 1), открутив два крестообразных винта (поз. 2).

При повторной установке запечатайте края силиконом.



Информация!

Щиток (поз. 1) должен быть установлен при распиливании остальными пильными полотнами.

5.4 Изменение направления вращения (п.3.6).

5.5 Резка материала (п.3.7).

5.6 Качество режущего диска.

- Если режущий диск потеряет свои режущие качества после долгого срока работы, с помощью резки известняково-глиняных блоков или блоков из подобных материалов можно перезаточить режущий диск.

5.7 Замена охлаждающей жидкости.

- Сильно загрязнённая вода снижает срок эксплуатации насоса и режущего диска.

- При интенсивной работе меняйте воду ежедневно и удаляйте отходы резки.

- Прочищайте всасывающий фильтр насоса при смене воды.

5.8 Угловая резка.

- Поднимите ограничитель угла (поз .18) в пазах стола (поз.10).

- Отклоните эксцентрик с помощью зажимного рычага (поз.17).

- Ослабьте рым-болт.

- Установите нужный угол.

- Затяните рым-болт.

- Придайте блоку нужный угол.

6. Демонтаж.

- Поверните выключатель поз. 9

- Выньте соединительный кабель

- Выньте насос из воды, если температура понижается.

Внимание! Если насосы вмерзли в воду, их необходимо отогреть.

- Транспортировка (см. п. 4).

7.1 Техническое обслуживание.

- Очистите машину каждый день после работы (от должности).
Не с давлением
- Ежемесячные точки смазки (roz.15) с помощью шприца (нормальный жир).
- Ежемесячные смазывать цепь привода и женщина кормления (Нормальный жира).
- Снимите крышку цепного привода.
Смажьте цепь.
Смажьте втулки (смазочных положение точки 12).

Для информации! В приводном механизме станка используется флюидизированный жир „Structovis BHD“.

Используйте только этот жир (Запрашивайте у производителя).

7.2 Когда станок обесточен, выполняйте следующие работы:

- Ремонт двигателя. – Выполняется квалифицированным электриком
- Ремонт выключателей. – Выполняется квалифицированным электриком
- Замена режущего диска. - Выполняется квалифицированным электриком
- Замена кожуха пилы.

7.3 Выполняйте контроль электрооборудования в соответствии с законом о Промышленности и Здоровье (только в Германии).

8. Неисправности и их устранение.

Проявление неисправности	Возможная причина	Способ устранения
Электродвигатель не включается.	<ul style="list-style-type: none"> • Поврежден кабель электропитания. • Неисправен электродвигатель. • Неисправен выключатель. 	<ul style="list-style-type: none"> • Заменить кабель. • Может ремонтировать только специалист
Режущий диск вращается в неправильном направлении.	Неправильная установка полюсов.	Измените полюса в электроразъеме (поз.8).
В процессе работы режущий диск останавливается, но при снятии нагрузки опять начинает вращаться.	<ul style="list-style-type: none"> • Слишком сильная подача. • Режущий диск затупился. • Режущий диск износился (алм. покрытие ≤ 2 mm). 	<ul style="list-style-type: none"> • Уменьшите подачу. • Перезаточите диск путем врезания (10-15 раз) в известково-глиняный блок. • Замените режущий диск.
Охлаждающая жидкость не подается.	<ul style="list-style-type: none"> • Не работает насос.  <ul style="list-style-type: none"> • Засор в трубках системы подачи воды. 	<ul style="list-style-type: none"> • Подсоедините насос. • Вставьте предохранитель. <p>Внимание! Если новый предохранитель выйдет из строя, неисправность должна устраняться опытным электриком!!!</p> <ul style="list-style-type: none"> • Прочистите систему подачи воды.
Режущий узел не приводится в самое верхнее положение.	Газовая движущая пружина слишком слаба.	Может устраняться только производителем.

9. Дополнительное оборудование.

9.1 Резка с удлинением станины.

- Поверните зажимной рычаг налево.
- Выдвиньте станину.
- Выставьте опорную плиту.
- Вдвигайте станину до тех пор, пока плита не ограничит её.
- Поверните зажимной рычаг направо

Дальнейшие операционные возможности для длинных строительных блоков:

- Выдвиньте станину полностью и закрепите её. (Не выставляйте опорную плиту!)

9.2 Удлинение стола как ограничитель при резке.

- Поверните зажимной рычаг налево.
- Выдвиньте станину.
- Выставьте опорную пластину.
- Вдвиньте станину, пока опорная плита не будет служить ограничителем для блока.
- Поверните зажимной рычаг (поз.11) направо.

10. Гарантия.

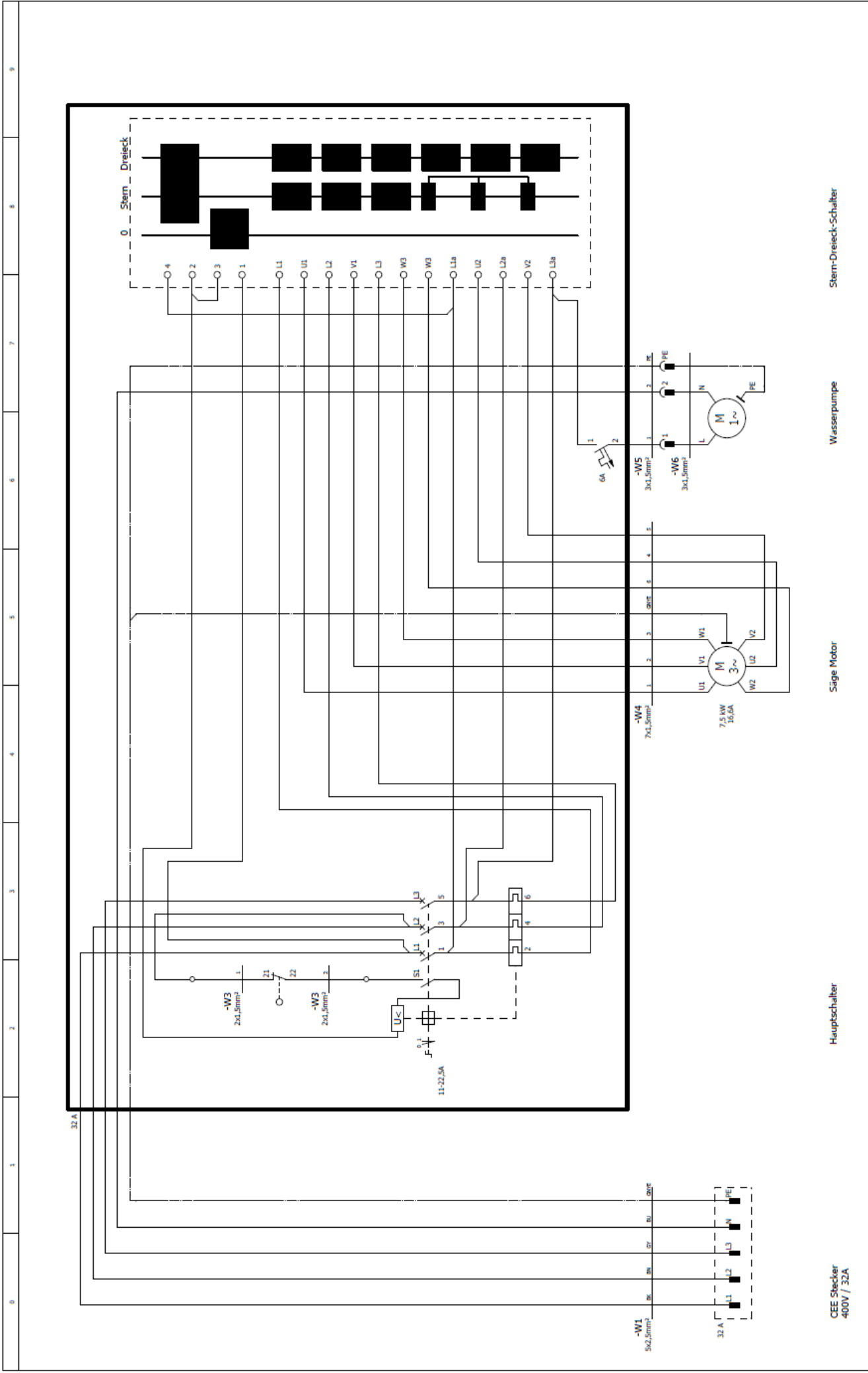
Срок гарантии - 12 месяцев. Гарантия распространяется на запасные части, если их износ произошел не из-за неправильной эксплуатации станка.

Быстроизнашиваемые части – это части, которые изнашиваются в рабочих условиях, соответствующих предусмотренному использованию машины. Время износа не является постоянным, оно зависит от интенсивности работы. Быстроизнашиваемые части для каждого типа машины должны поставляться, устанавливаться и, если это необходимо, обмениваться в соответствии с руководством по эксплуатации производителя.

Гарантийное обслуживание не предусмотрено, если износ имел место вследствие неправильной эксплуатации станка.

Под гарантийный случай не попадают:

- зубчатая рейка, шестерни, зубчатые колеса, валы, оси, гайки, подшипники, цепи, тросы,
 - звездочки, ремни,
- шайбы, кабели, шланги, манжеты, кольца, заглушки, штепсель, муфты, соединительные
 - детали, переключатели для гидравлики, пневматики, топливной, водяной и электрической системы,
- элементы управления, направляющие, направляющие втулки, ролики, противобуксовочные системы,
- уплотнители, сальники,
- подшипники скольжения и качения, которые не находятся в масляной ванне
- прокладки, уплотнения вращающегося вала,
- фрикционные муфты, замковые соединения, сцепные муфты, тормозной механизм,
- графитовые щетки, коллекторы,
- потенциометр, элементы ручного управления,
- предохранители и лампочки,
- все виды крепежей: анкеры, винты, болты, штифты,
- краны,
- боуденовские тросы,
- многодисковые детали,
- мембраны, диафрагмы,
- свечи зажигания, запальные свечи,
- детали реверсивного стартера,
- резиновые уплотнители, прокладки, брызговики,
- все типы фильтров,
- отклоняющие ролики, вкладыши подшипников,
- защитные элементы для свивки кабелей, канатов, проводов,
- поддерживающие, ходовые колеса, ведущие колеса,
- водяные насосы,
- перемещающий ролик для резки материала,
- буры, дрели, режущие инструменты,
- транспортные ленты, резиновые ленты,
- защитный нетканый материал,



CEE Stecker
400V / 32A

Hauptschalter

Säge Motor

Wasserpumpe

Stern-Dreieck-Schalter

Date	07.08.2013	Sheet	1
Edited	Abend	Sheet	1
Checked			
Origin			
Name			
Date			
Change			
D03 DTS 420N Replacement of		D03	
Mit Not-Aus und Endschalter			
LISSMAC			

Данное заявление о соответствии стандартам ЕС действительно для следующей машины:
LISSMAC Вертикальная пила



- DTS 420 N
- DTS 420 PE/N

Настоящее заявление относится только к машине в состоянии, в котором она была выведена на рынок; позднее установленные конечным пользователем детали и/или позднее выполненные вмешательства не учитываются. Настоящим подтверждается, что машина соответствует всем имеющим отношение требованиям Директивы 2006/42/ЕС и 2000/14/ ЕС.

Производитель	LISSMAC Maschinenbau GmbH Lanzstrasse 4 D-88410 Bad Wurzach Держать техническая документация хранится LISSMAC Maschinenbau GmbH, D-88410 Bad Wurzach Документация Уполномоченный представитель: Руководитель отдела строительства / технической документации																						
Описание станка:	Отрезной/ камнерезный станок предназначен исключительно для влажной резки строительных блоков из минеральных материалов.																						
	<table border="1"> <thead> <tr> <th>таблица пила</th> <th>DTS 420 N</th> <th>DTS 420 PE/N</th> </tr> </thead> <tbody> <tr> <td>глубина резания</td> <td>370 мм / 420 мм</td> <td>370 мм / 420 мм</td> </tr> <tr> <td>длина реза</td> <td>650 мм</td> <td>650 мм</td> </tr> <tr> <td>держатель пильного диска</td> <td>60 мм</td> <td>60 мм</td> </tr> <tr> <td>диаметр пильного диска</td> <td>900 мм / 1000 мм</td> <td>900 мм / 1000 мм</td> </tr> <tr> <td>мощность</td> <td>7.5 kW / 400 V</td> <td>7.5 kW / 400 V</td> </tr> <tr> <td>вес</td> <td>372 kg</td> <td>392 kg</td> </tr> </tbody> </table>		таблица пила	DTS 420 N	DTS 420 PE/N	глубина резания	370 мм / 420 мм	370 мм / 420 мм	длина реза	650 мм	650 мм	держатель пильного диска	60 мм	60 мм	диаметр пильного диска	900 мм / 1000 мм	900 мм / 1000 мм	мощность	7.5 kW / 400 V	7.5 kW / 400 V	вес	372 kg	392 kg
таблица пила	DTS 420 N	DTS 420 PE/N																					
глубина резания	370 мм / 420 мм	370 мм / 420 мм																					
длина реза	650 мм	650 мм																					
держатель пильного диска	60 мм	60 мм																					
диаметр пильного диска	900 мм / 1000 мм	900 мм / 1000 мм																					
мощность	7.5 kW / 400 V	7.5 kW / 400 V																					
вес	372 kg	392 kg																					
Директивы:	EN 12418:2021 EN ISO 12100 Corrigendum 1:2013-08 EN 60204-1:2018																						
Ответственный :	LISSMAC Maschinenbau GmbH Lanzstrasse 4 88410 Bad Wurzach Tel.: +49 (0) 7564 / 307 - 0 Fax: +49 (0) 7564 / 307 - 500 Mail: lissmac@lissmac.com www.lissmac.com Bad Wurzach, den 17.06.2022  Dr. Hinrich Dohrmann (Geschäftsführer)																						

LISSMAC

UNS BEWEGEN IDEEN

